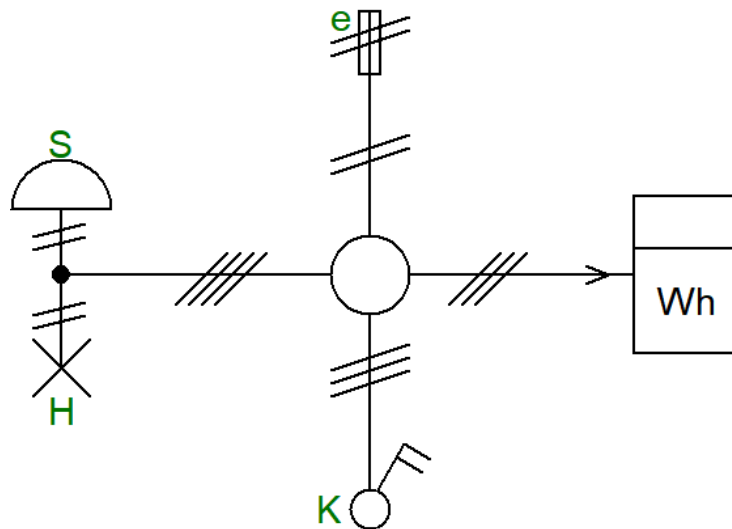


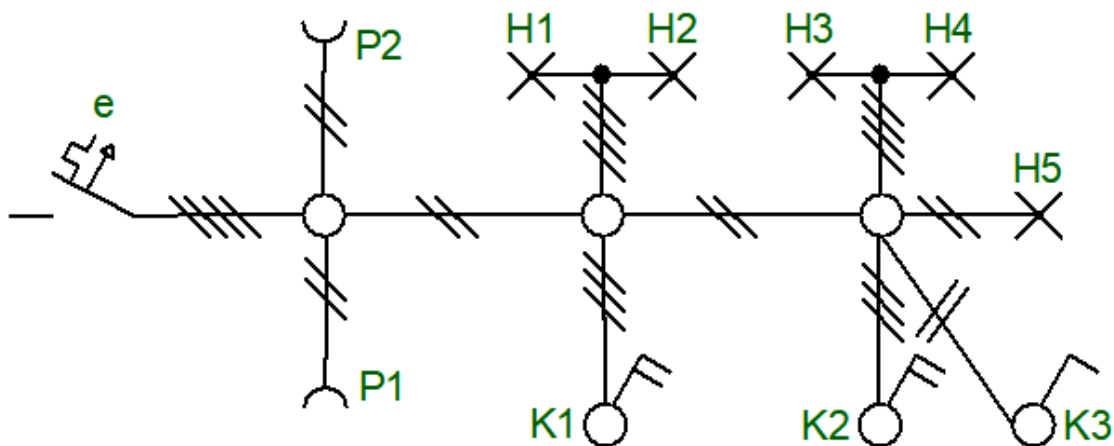
FIȘĂ DE LABORATOR 1.3

TEMA: REPREZENTĂRI GRAFICE ELECTRICE. Utilizarea aplicației PROFICAD.

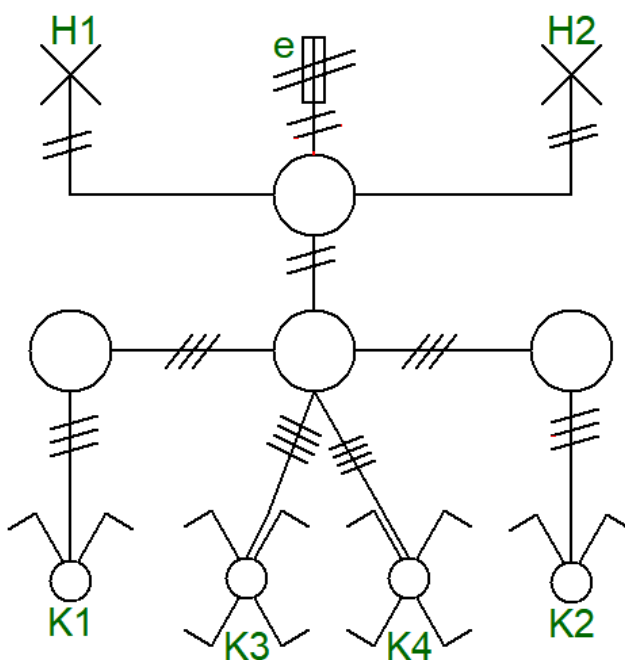
Desenează în PROFICAD schemele electrice din imaginile de mai jos:



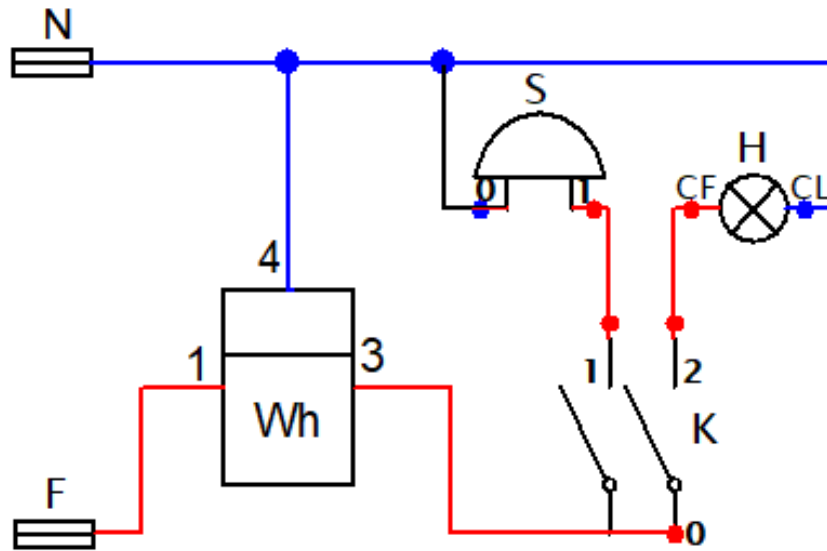
MONOFILARĂ 1



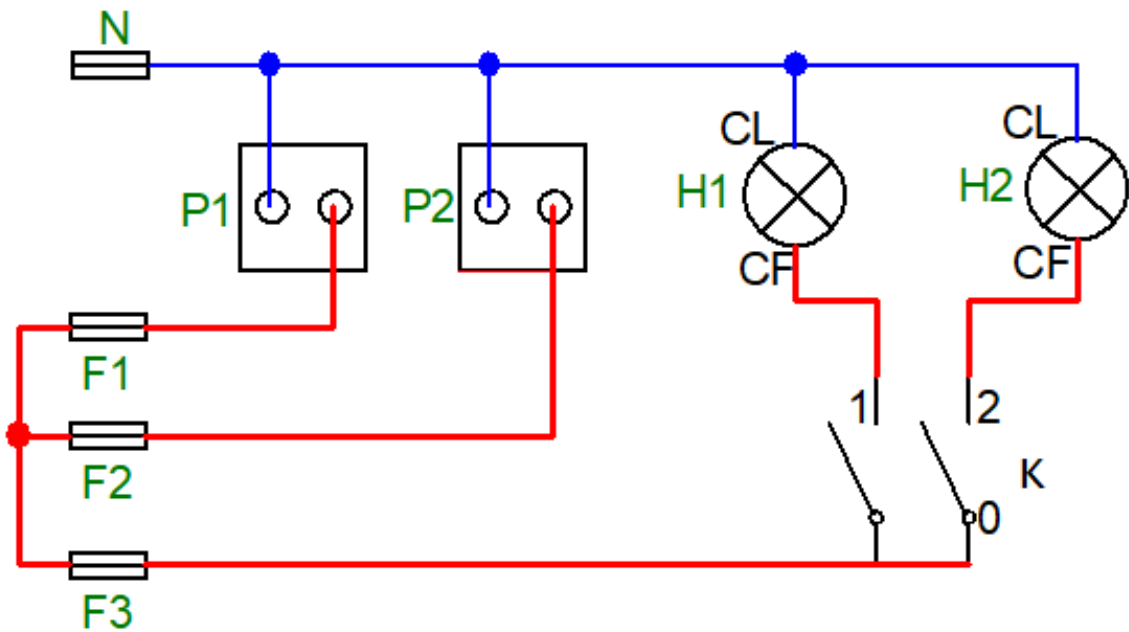
MONOFILARĂ 2



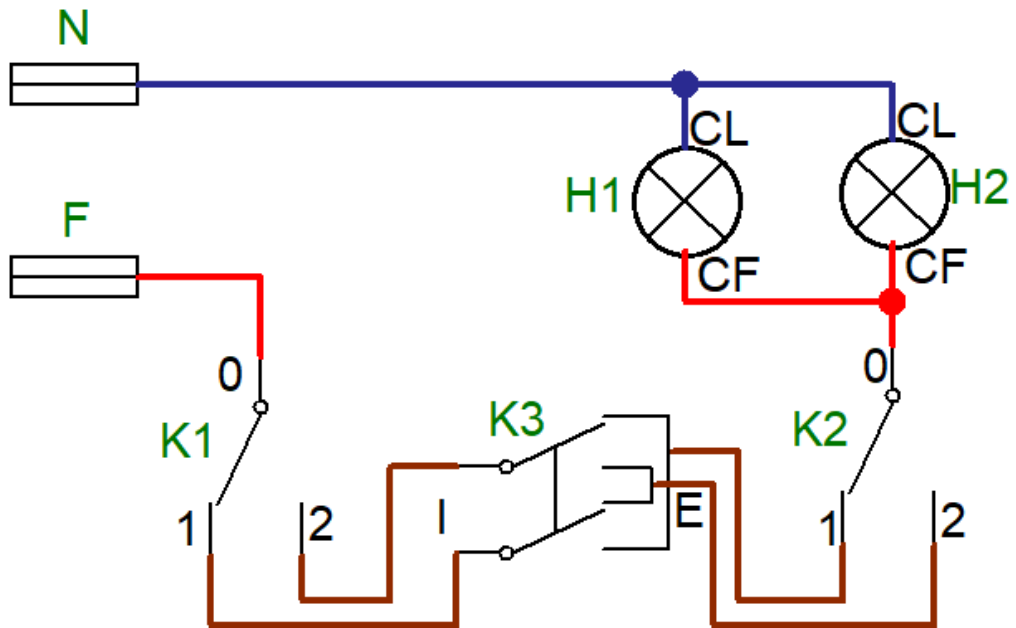
MONOFILARĂ 3



DESFĂȘURATĂ 1



DESFAȘURATA 2



DESFĂȘURATĂ 3